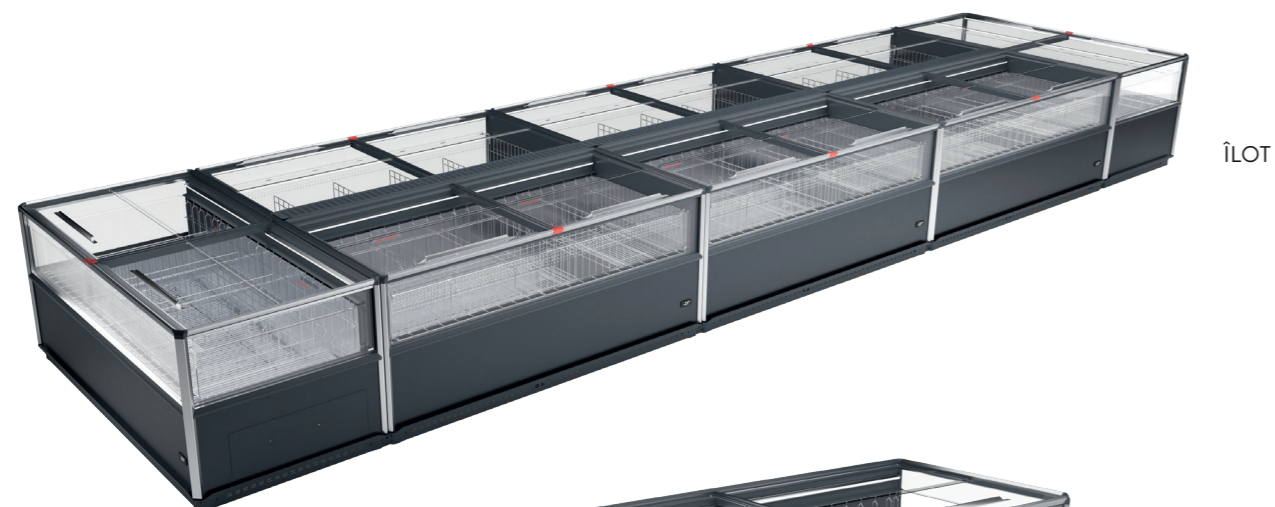


KIGALI XL

_Réfrigérateurs et congélateurs. Installation à groupe logé



ÎLOT



TÊTE DE GONDOLE



SOLO

CONFIGURATIONS



...en option avec têtes de gondoles des deux côtés

...extensible à l'aide d'une étagère disponible dans le commerce pièces jointes

Présentation des produits optimisée grâce à un design élégant.

Découvrez KIGALI XL, la nouvelle génération de meuble réfrigéré à groupe logé d'AHT Cooling Systems. Associant la plus grande surface de présentation de la gamme AHT à un design élégant conçu à partir de matériaux haut de gamme comme de l'aluminium, du verre et du plastic, KIGALI XL offre une visibilité maximale des produits et un esthétisme au rendez-vous.



MARCHANDISING

KIGALI XL adopte de nouveaux standards en matière de merchandising grâce à ses importantes surfaces vitrées, offrant une visibilité maximale des produits jusqu'à trois faces pour la tête de gondole. Le couvercle en verre lisse assure un accès facile aux produits, tandis que la surface d'exposition totale, jusqu'à 30 % supérieur aux gammes précédentes, offre une vue directe sur les produits. En outre, un éclairage LED avant/arrière qualitatif assure une illumination optimale de la cuve de chargement mettant en valeur tous les produits.



INSTALLATION INTELLIGENTE

Grâce à la technologie «Plug and play», l'installation du KIGALI XL est simplifiée et ne nécessite qu'un branchement électrique standard. Les linéaires et têtes de gondoles se combinent également parfaitement avec les armoires suspendues KINLEY d'AHT.



L'EFFICACITÉ ÉNERGÉTIQUE

Le KIGALI XL se distingue par son excellente efficacité énergétique classe C de l'EEI (Index d'Efficacité Énergétique). Grâce à son système de circulation d'air breveté, qui combine le refroidissement statique et la circulation d'air, un effet de refroidissement optimal est obtenu avec une consommation d'énergie minimale. Cette technologie innovante permet également un vitrage frontal plus haut que sur les appareils conventionnels, ce qui améliore également la visibilité des produits.



ENVIRONNEMENT ET CLIMAT

Le KIGALI XL est totalement exempt de CFC et de HFC et utilise le propane (R290), un gaz réfrigérant naturel particulièrement respectueux de l'environnement. Le R-290 a l'un des plus faibles potentiels de réchauffement planétaire du marché (PRG) lui garantissant un impact minimal sur l'environnement.



COVERING ET HABILLAGÉ

KIGALI XL offre de nombreuses possibilités de covering grâce à l'absence des grilles de ventilation latérales. Cette disposition permet un habillage total des meubles et offre une surface de présentation adaptée à aux personnalisations par les marques.



COMPATIBLE AVEC AMS

Notre système de surveillance active (AMS) nous permet de détecter les problèmes avant qu'ils ne surviennent. Complément essentiel de tous les produits AHT, l'AMS facilite grandement la gestion et la surveillance des systèmes de refroidissement AHT dans les magasins.



DÉGIVRAGE SEMI-AUTOMATIQUE

Le dégivrage semi-automatique est possible dans toutes les plages de températures. Grâce à un contrôle constant des températures de fonctionnement et à une cuve en plastique haute qualité, la longévité et l'hygiène de tous les produits est assurée en permanence ainsi que le nettoyage et l'entretien de la cuve.

USPs

PRÉSENTATION MAXIMALE DU PRODUIT & CONVIVIALITÉ

KIGALI XL affiche jusqu'à 30% d'exposition vitrée en plus que les autres meubles de la gamme AHT. Les importantes surfaces vitrées et le couvercle en verre "push" garantissent un accès facile aux marchandises et une présentation optimale. Grâce à un éclairage LED de haute qualité, l'intérieur du meuble reste parfaitement éclairé.

EFFICACITÉ ÉNERGÉTIQUE & FLEXIBILITÉ

KIGALI XL se distingue par son indice d'efficacité énergétique de classe C et par à une technologie brevetée de circulation de l'air qui combine le refroidissement statique et la ventilation à flux transversal, réduisant ainsi la consommation d'énergie. La simplicité de l'installation facilite la mise en place et garantit une adaptation parfaite à tout types d'agencements de magasins.



ACCESSOIRES

- _ Nombreuses de possibilités d'affichages des prix
- _ Caches de protections frontaux et latéraux

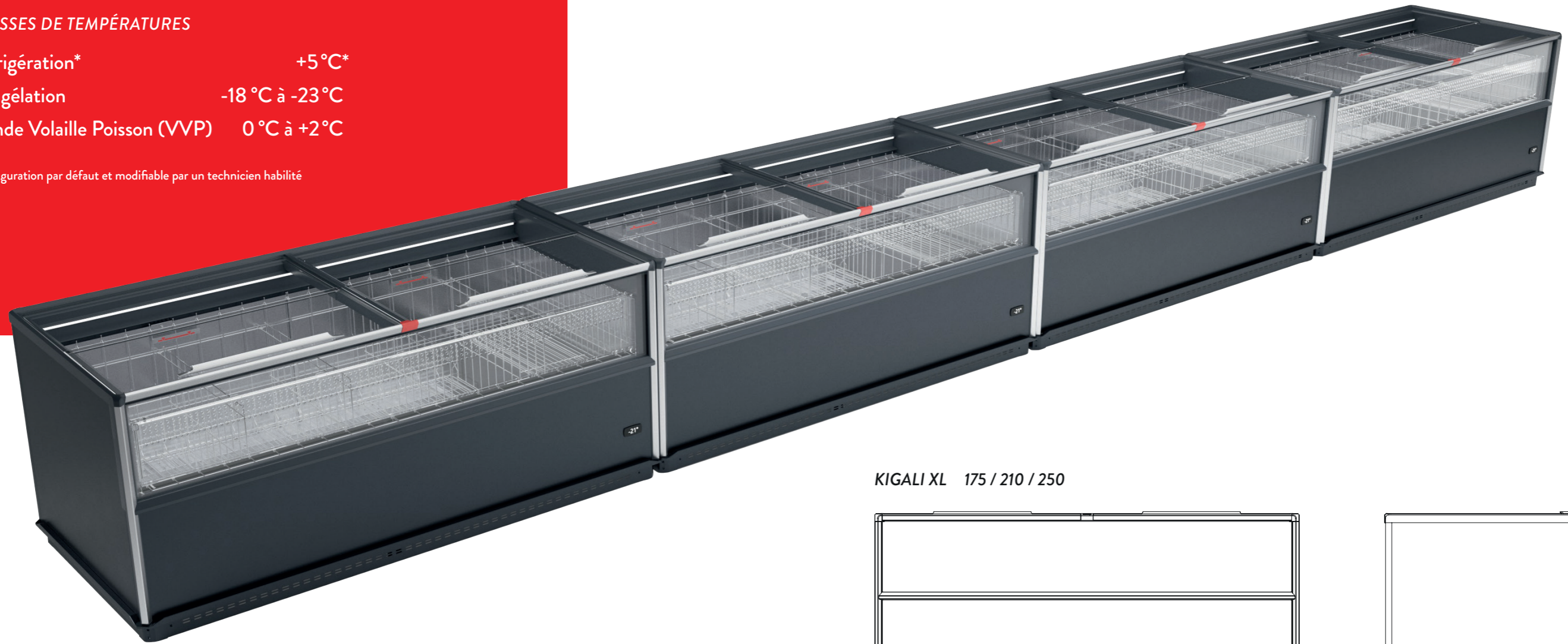
- _ Paniers et séparateurs vario
- _ Pare-chocs frontaux et latéraux (couleur personnalisable)
- _ Couleur de l'appareil (personnalisable)

- _ Interface CAN-MODBUS
- _ Compatible avec l'AMS (Active Monitoring System)

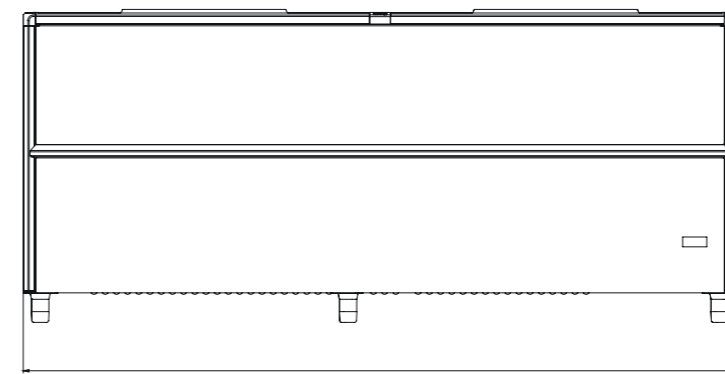
CLASSES DE TEMPÉRATURES

Réfrigération* +5°C*
 Congélation -18°C à -23°C
 Viande Volaille Poisson (VVP) 0°C à +2°C

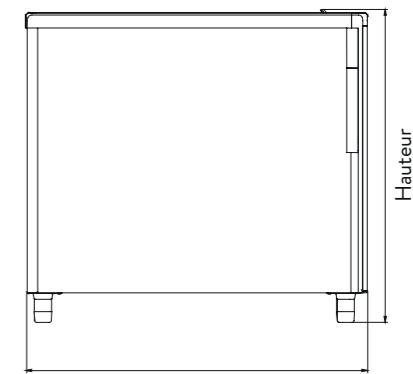
*Configuration par défaut et modifiable par un technicien habilité



KIGALI XL 175 / 210 / 250



Longueur



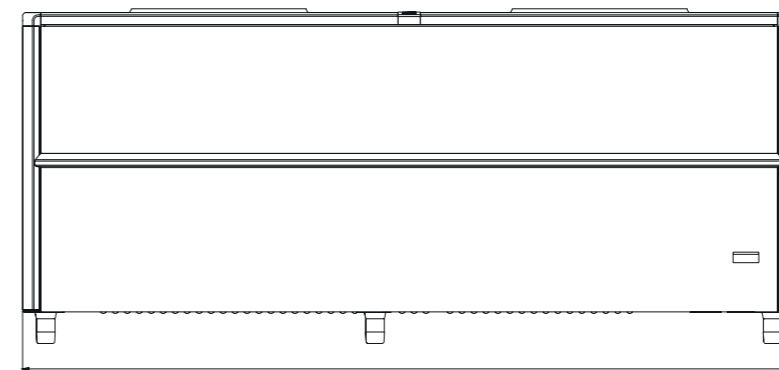
Profondeur

Hauteur

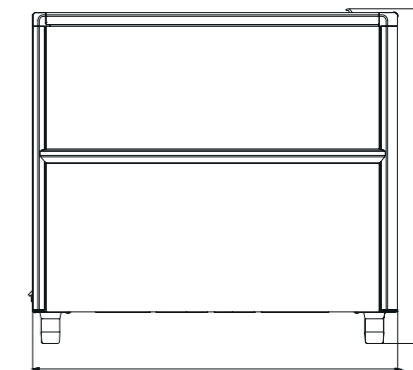
DIMENSIONS

KIGALI XL		175	210	250	EC 210
Longueur, extérieure / intérieure	mm	1.752 / 1.574	2.102 / 1.924	2.502 / 2.324	2.130 / 1.924
Profondeur extérieures / intérieures	mm	1.008 / 801	1.008 / 801	1.008 / 801	1.006 / 801
Hauteur d'accès avant / arrière	mm	913 / 913	913 / 913	913 / 913	912 / 912
Hauteur d'empilage avant / arrière	mm	415 / 415	415 / 415	415 / 415	415 / 415
Surface de présentation totale	m ²	1,45	1,79	2,17	2,13
Capacité brute / Capacité nette	l	939 / 483	1.156 / 596	1.403 / 725	1.178 / 606

KIGALI XL EC



Longueur



Profondeur

Hauteur

AHT Cooling Systems GmbH
2 bis, Avenue Chantelot
69520 Grigny | France

t: +33472241093
info@fr.aht.at
fr.aht.at

©AHT Cooling Systems GmbH
Subject to technical changes and typographical errors
Version: 09/2024